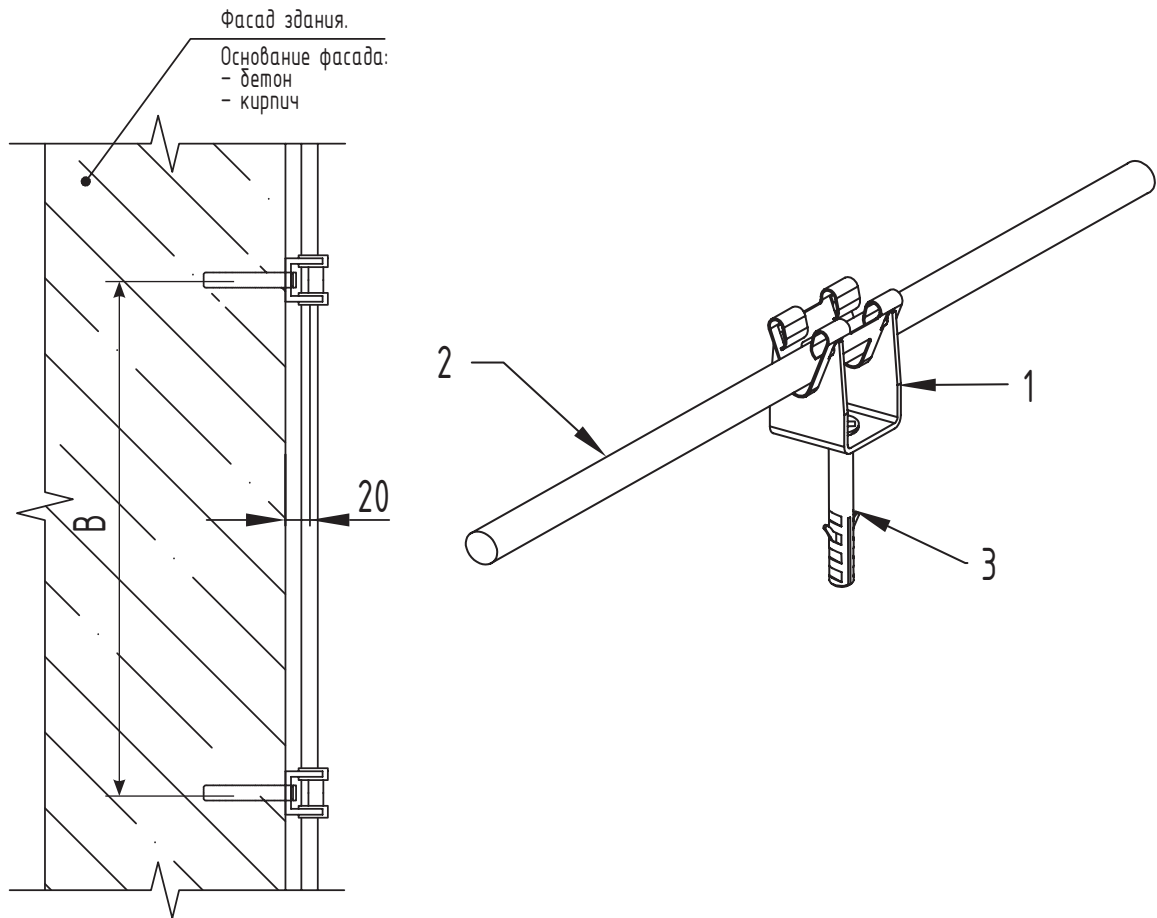


Узел фиксации токоотвода к фасаду здания



Применяемые материалы

Поз.	Наименование	Артикул	Ед. изм.	Вес, кг
1	Держатель токоотвода металлический	34000	шт.	0,02
2	Прут	круг. сталь. оц. Ø8, 10 мм	кг	Ø8 мм – 0,40 кг/м. пог. Ø10 мм – 0,63 кг/м. пог.
3	Дюбель-гвоздь 8x60 мм или крепежный винт	-	шт.	-

Примечание:

- "В" – шаг установки держателей (устанавливаются не реже чем 1 шт. на 1 м.пог.).
- Позиция "3" – дюбель-гвоздь 8x60 мм или крепежный винт (в комплект поставки не входят).

Инв. № подл. | Подпись и дата | Взам. инв. № | Согласовано

Изм	Лист	№ докум.	Подпись	Дата
Разраб.				
Пров.				
Н.контр.				
Утвердил				

Узел фиксации токоотвода к фасаду здания

Держатели проводника

Лит	Лист	Листов
	99	174